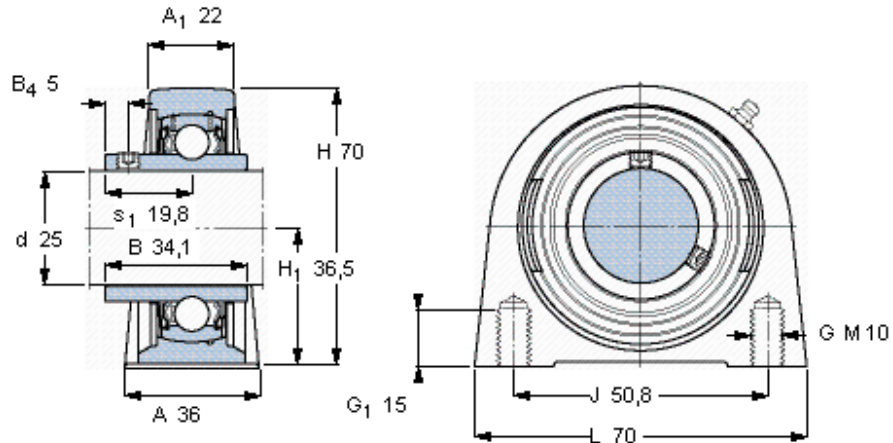


Stojaté ložiskové jednotky Y, lité těleso s krátkou základnou, zajištění stavěcím šroubem

Základní rozměry					Základní hodnoty zatížení		Označení		
d	A	H	H1	L	dynamické C	statické C0	Ložisková jednotka	Těleso	Ložisko
mm					kN		-		
<b>25</b>	36	70	36,5	70	14	7,8	SYF 25 TF	SYF 505	YAR 205-2F



**Stavěcí šroub**

Doporučený utahovací moment [Nm]  
Šestihranný klíč velikost [mm]

M6x0.75

4

3